

## Salamanteriit Ultra Rapid salamanteri - 600 mm

KAPPALE # \_\_\_\_\_

MALLI # \_\_\_\_\_

NIMI # \_\_\_\_\_

SIS # \_\_\_\_\_

AIA # \_\_\_\_\_

**283011 (E0UUCEBOMOH)**

Salamanteri infrapunakuumennuksella ja säädettävällä yläosalla, kaksi kuumennusaluetta, ajastin, astiantunnistin, avoin kolmelta sivulta, leveys 600 mm - 230V

**283012 (E0UUCDBOMOH)**

Salamanteri infrapunakuumennuksella ja säädettävällä yläosalla, kaksi kuumennusaluetta, ajastin, astiantunnistin, avoin kolmelta sivulta, leveys 600 mm - 400V

### Lyhyt spesifikaatio

Kapp. Nro. \_\_\_\_\_

Erittäin tehokas salamanteri infrapunakuumennuksella. Laitteessa on kaksi kuumennusaluetta, jotka ovat itsenäisesti ohjattuja. Avoin kolmelta sivulta ja yläosa on säädettävissä.

### Ominaisuudet

- Kaksi itsenäistä kuumennusaluetta
- Nopea kuumennusaika: noin 20 sekuntia ja laite on valmis käytettäväksi
- Kuumennusalue: 600x350 mm, soveltuu GN 1/1 astioille
- Salamanterissa on mekaaninen astiantunnistin, mikä kytkee salamanterin päälle/pois sen mukaan onko siinä astiaa.
- Käyttöpaneelissa käännettävä valitsin ja digitaalinen näyttö
- Ajastin, asetusalue 0 - 99 minuuttia
- Jakson aika voidaan asettaa muistiin, joka helpottaa, jos valmistetaan paljon samaa aikaa tarvitsevia ruokia
- Päälle / pois hipaisukytkimet

### Rakenne

- Valmistettu AISI 304 ruostumattomasta teräksestä
- Ilmanvaihtoaukot yläosassa
- Irrotettava RST roiskekaukalo
- Liikuteltava yläosa
- Kromipinnoitettu ritilä
- Salamanteri on tarkoitettu asennettavaksi pöydän päälle tai seinään (seinätuet lisävaruste)
- Neljä kumipohjaista jalkaa

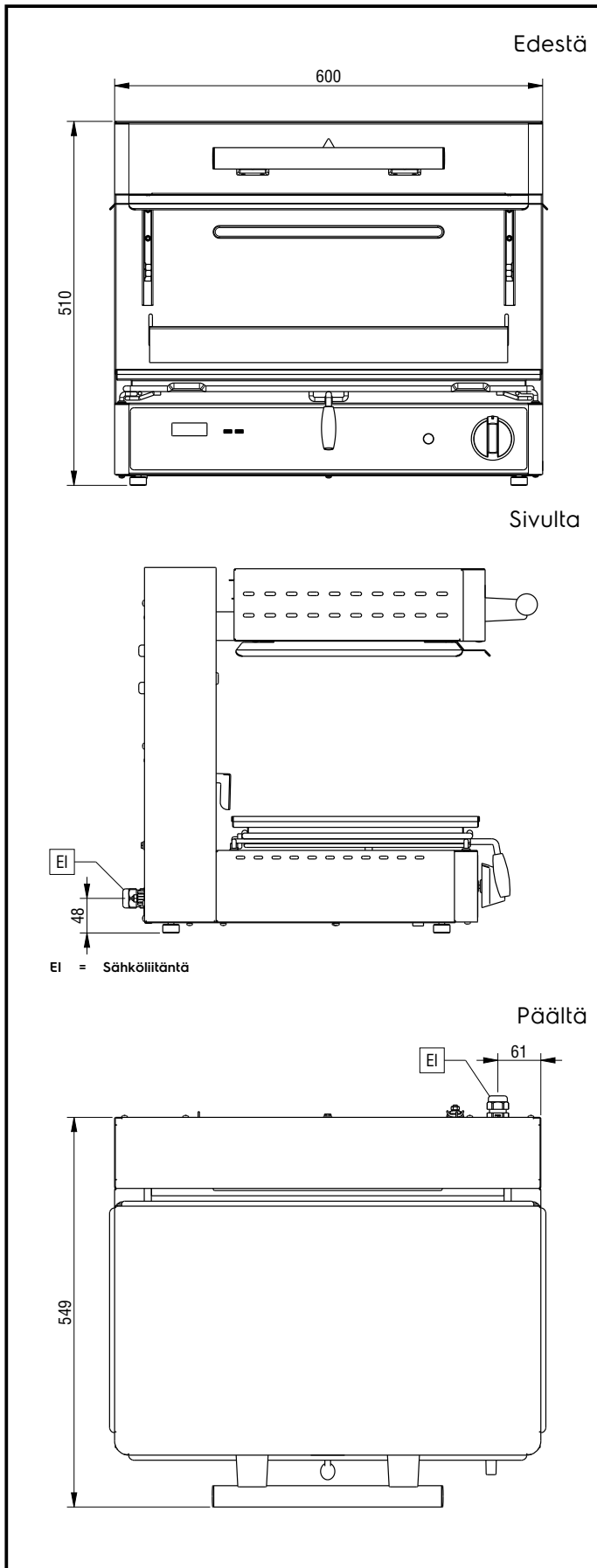
### Vastuullisuus

- Sveitsin energiatehokkuusasetuksen (730.02) mukainen malli.

### Lisävarusteet

- Seinäkiinnikkeet kolmelta sivulta PNC 283035  avoimille salamantereille

HYVÄKSYNTÄ: \_\_\_\_\_

**Sähkö****Jännite:**

283011 (E0UUCEBOMOH)	220-240 V/1 ph/50/60 Hz
283012 (E0UUCDBOMOH)	380-415 V/3N ph/50/60 Hz

**Liitäntäteho, maksimi:**

4 kW

**Avaintieto**

Ulkomitat, leveys:	600 mm
Ulkomitat, syvyys:	549 mm
Ulkomitat, korkeus:	510 mm
Nettopaino:	50 kg